

VAD orsakar VAD

Fisken, lax-öring-sik-ål, och dess vandringsvägar, upp och nedströms

De största elproducenterna

Installerad effekt hos medlemmar i Svensk Energi, mätt i MW.

| Företagsnamn | Vattenkraft |
|--------------------------------------|--------------|
| Vattenfall | 7968 |
| Sydkraft (Heter numera E.ON Sverige) | 2742 |
| Fortum | 3127 |
| Skellefteå Kraft AB | 674 |
| Mälarenergi | 56 |
| Statkraft Sverige AB | 290 |
| Jämtkraft AB | 211 |
| Tekniska Verken i Linköping AB | 91 |
| Holmen Kraft AB | 252 |
| Umeå Energi AB | 153 |
| Öresundskraft AB | 3 |
| Karlstads Energi AB | 24 |
| Sollefteforsens AB | 49 |
| Borås Energi Nät AB | 12 |
| Jönköping Energi AB | 20 |
| Gävle Energi AB | 15 |
| Övriga medlemmar | 117 |
| Summa | 15804 |

Siffror från 2007-12-31

Installerad effekt i Vattendragen

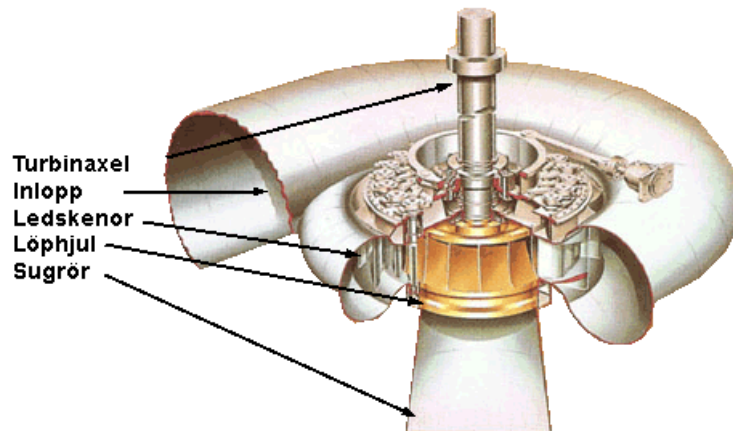
Mätt i MW.

2007

| | |
|-------------------------|-------------|
| Sydöstra Sverige | 412 |
| Vättern-Motala Ström | 162 |
| Emån | 19 |
| Alsterån | 8 |
| Ronnebyån | 14 |
| Mörumsån | 20 |
| Helgeån | 35 |
| Lagan | 133 |
| Smååar | 21 |
| Västsverige | 1218 |
| Nissan | 55 |
| Ätran | 68 |
| Viskan | 26 |
| Upperusälven | 25 |
| Byälven | 72 |
| Norsälven | 126 |
| Klarälven | 388 |
| Gullspångsälven | 128 |
| Tidan | 7 |
| Göta älv | 300 |
| Smååar | 23 |

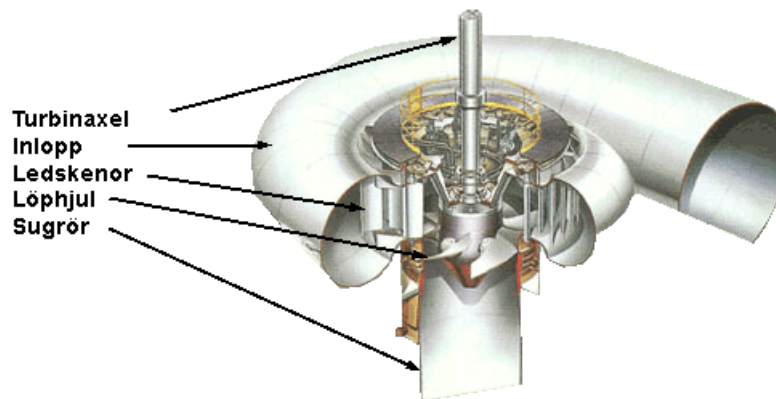
Turbiner

Francisturbinen



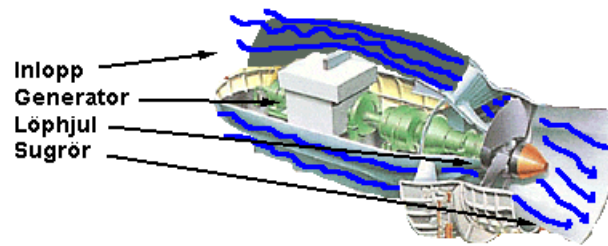
Francisturbiner används vid stora fallhöjder, upp till 450 meter. Vattnet strömmar horisontellt genom turbinen, som kan placeras under utloppets nivåyta. Därmed uppstår en sugverkan i sugröret, vilket ökar turbinens effekt. Vid ännu större fallhöjder används Peltonturbiner.

Kaplanturbinen



Kaplanturbinen uppfanns av den österrikiske professorn Viktor Kaplan i början av 1900-talet. Kaplanturbiner är mycket vanliga i Sverige. De används vid fallhöjder upp till 70 meter. Utmärkande för Kaplanturbinen, är att propellerbladen kan vridas och därmed anpassas till olika vattenmängder. Vattnet strömmar axiellt genom turbinen.

Rörkaplanturbinen



Vid mycket låga fallhöjder använd en typ av Kaplanturbin som kallas Rörturbin eller bublturbin.

Den saknar spiral.

Generatorm drivs av en horisontell axel och är innslutet i en ubåtsliknande tub.



Älvås kraftverk i Motala Ström använder Rörkaplanturbiner.

Peltonturbinen



Vatten transporteras i en tub till turbinen där vattnet stryps i ett antal ventiler för att sedan tryckas mot ett hjul försett med en typ av skålar placerade i hjulets ytterkant. Sedan vattnet träffat skålen

och satt den i rörelse är energin utvunnen och vattnet trycklöst, därav namnet impulsturbin. Skålarna är placerade parvis och ser ofta ut som två öppna handflator hållna tillsammans. Orsaken till designen är att en stabilare rotation med minimala vibrationer erhålls.

Peltonturbinen fungerar bäst vid fallhöjder över 50 m, men det finns exempel på lägre höjder. I Norge finns installationer på över 1000 m fallhöjd.

Peltonturbinen var en stor framgång när den började användas och är en av de tre mest använda turbinerna idag.

Grindar / Intag

Grindens lutning bestäms i hög grad av hur den ska rensas. Vid handkrattning bör lutningen vara 30-45 grader.

Vid maskinrensning 0-15 grader. Ju mer grinden lutar desto större blir arean som vattnet ska passera och därmed minskar fallförlusten.

Fallförlusten genom grindarna räknas ut med följande formel:

$$\Delta H_f = \beta \sin \alpha \cdot \left(\frac{d}{a}\right)^{1,25} \cdot \frac{v^2}{2 \cdot g}$$

ΔH_f = fallförlust i m

β = koefficient beroende på grindjärnsform

α = grindens lutning mot horisontalen i grader

d = grindjärnstjocklek i mm

a = fritt avstånd mellan grindjärnen i mm

v = vattenhastigheten i m/s

| Grindjärnsform | β |
|---|---------|
| Rektangulära | 2,42 |
| Rektangulär med rundning framtill | 1,83 |
| Rektangulär med rundning både fram och bak | 1,67 |
| Rektangulär med rundning fram och kort avsmalning bak | 1,03 |
| Rektangulär med rundning fram och lång avsmalning bak | 0,92 |
| Strömlinjeformade som en flygplansvinge | 0,76 |
| Runda grindjärn | 1,79 |

Exempel:

Vilken fallförlust ger en grind med strömlinjeformade grindjärn som har tjockleken 15 mm och 20 mm mellanrum,

grinden lutar 30° och vattenhastigheten är 2,14 m/s?

$$0,76 \cdot \sin 30 \cdot 0,698 \cdot 2,14^2 / (2 \cdot 9,82) = 0,06 \text{ m}$$

Vattendrag Östra Götaland

Botorpsströmmen

Botorpsströmmen är ett huvudavrinningsområde

Anläggningar i Botorpsströmmen

I Västerviks kommun

| Nr | Namn | Ägare |
|----|---|-----------------------------------|
| 1 | Skaftet | Aktiebolaget Guldkäppen |
| 2 | Tovehult | Tovehults Kraftstation |
| 3 | Brunså | Tekniska Verken i Linköping AB |
| 4 | Botorp | Tekniska Verken i Linköping AB |
| 5 | Svarteström | Tekniska Verken i Linköping AB |
| 6 | Ankarsrum | Tekniska Verken i Linköping AB |
| 7 | Odensvi | Tekniska Verken i Linköping AB |
| 8 | Havets kvarn | Havets Kvarn AB |
| 9 | Tyllinge (Wattengropen) | Tyllinge Energi AB |
| 10 | Totebo | Totebo AB |

Summa: 5.8 MW, 16.9 GWh.

Emån

Emån är ett huvudavrinningsområde

Emån är en å i östra Småland som mynnar i Kalmarsund, söder om Oskarshamn. Emåns vattensystem anses som ett av Sveriges artrikaste, med över 30 fiskarter och flodpärlmussla.

Biflöden till Emån:

[Gårdsvedaån](#) [Pauliströmsån](#) [Solgenån](#) [Vallsjön](#)

Anläggningar i Emån

| Nr | Namn | Ägare |
|----|--------------------------------------|--------------------------------|
| 1 | Karlshammar | IR Kraft AB |
| 2 | Jungnerholmarna | Ålem Energi Kraft AB |
| 3 | Finsjö Nedre | Uniper Sverige AB |
| 4 | Finsjö Övre | Uniper Sverige AB |
| 5 | Högsby | Uniper Sverige AB |
| 6 | Blankaström | Uniper Sverige AB |
| 7 | Järnforsen | Emå-Kraft AB |
| 8 | Kvillsfors | Skånska Energi AB |
| 9 | Turefors | Skånska Energi AB |
| 10 | Ädelfors | Skånska Energi AB |
| 11 | Bruksgården | Elhandel i Vetlanda AB ELVA |
| 12 | Aspö | Elhandel i Vetlanda AB ELVA |
| 13 | Holsby Kvarn | Dinant AB |
| 14 | Sjunnen | Sapa Profiler AB |
| 15 | Flugeby | Flugeby Kraft AB |
| 16 | Nyafors (Hargdammen) | Vetlanda Kommun |
| 17 | Rosenfors Bruk | Qvarnsö kraft AB |
| 18 | Högebro | Bruza Hydroelektriska AB |

Anläggningar i [Gårdsvedaån](#)

| Nr | Namn | Ägare |
|----|---------------------------|------------------------------|
| 19 | Mörtefors | Mörtefors Kraftstation HB |
| 20 | Gårdveda | Jarhult Energi AB |

Anläggningar i Pauliströmsån

| Nr | Namn | Ägare |
|----|-----------------------------------|-----------------|
| 21 | Pauliströms Bruk | METSÄ TISSUE AB |
| 22 | Generator 1 Lilla | METSÄ TISSUE AB |

Anläggningar i Solgenån

| Nr | Namn | Ägare |
|----|----------------------------|-------------------|
| 23 | Brunnshult | Skånska Energi AB |
| 24 | Klinte | Skånska Energi |

Anläggningar i Vallsjön

| Nr | Namn | Ägare |
|----|---------------------------|----------------|
| 25 | Prinsfors | Prinsfors Gård |

Summa: 21.5 MW, 89.4 GWh.

Helge Å

Helge Å är ett huvudavrinningsområde

Helgeån är en 190 km lång å i Småland och Skåne. Den rinner genom Kristianstad, Hammarsjön och mynnar i Hanöbukten i Östersjön.

Biflöden till Helge Å:
[Almaån Lillån](#), [Helge å Vieån](#)

Anläggningar i Helge Å

| Nr | Namn | Ägare |
|----|------------------------------|-------------------------------|
| 1 | Torsebro | Uniper Sverige AB |
| 2 | Knislinge | Uniper Sverige AB |
| 3 | Emsfors | Uniper Sverige AB |
| 4 | Nöbbelöv | Uniper Sverige AB |
| 5 | Broby | Uniper Sverige AB |
| 6 | Njura | Uniper Sverige AB |
| 7 | Östanå | Uniper Sverige AB |
| 8 | Genastorp | Uniper Sverige AB |
| 9 | Hästberga | Brittedals Kraftproduktion AB |
| 10 | Kimmelsbygd | HB Kimmelsbyggs Kraftverk |
| 11 | Delary | Uniper Sverige AB |
| 12 | Fredriksfors | GW Kraft AB |

| | | |
|----|-----------------------------|--------------------|
| 13 | Gustavsfors | GW Kraft AB |
| 14 | Diö | GW Kraft AB |
| 15 | Gemla | Gemla Fabrikers AB |

Anläggningar i [Almaån](#)

| Nr | Namn | Ägare |
|----|----------------------------------|----------------------------------|
| 16 | Spånga 1 | Spånga Kraftverk HB |
| 17 | Brittedal | Brittedals Kraftproduktion AB |
| 18 | Algustorps Mölla | Technovation HB |

Anläggningar i [Lillån, Helge å](#)

| Nr | Namn | Ägare |
|----|----------------------|-------------|
| 19 | Veka | GW Kraft AB |

Anläggningar i [Vieån](#)

| Nr | Namn | Ägare |
|----|--------------------------|-------------|
| 20 | Mölleröd | GW Kraft AB |

Summa: 34.1 MW, 133.5 GWh.

Holjeån i [Skräbeåns](#) avrinningsområde

Anläggningar i Holjeån

| Nr | Namn | Ägare |
|----|----------------------------|------------------------------------|
| 1 | Gonarp | Olofströms Energiservice AB |
| 2 | Södra Sund | Olofströms Energiservice AB |
| 3 | Olofström | Volvo Personvagnar AB |
| 4 | Bredaström | Totalpress HB Borgeke- Chri/Son |

Summa: 0.8 MW, 3.7 GWh.

Huskvarnaån

i Motala Ströms avrinningsområde

Anläggningar i Huskvarnaån

| Nr | Namn | Ägare |
|----|----------------------------|----------------------|
| 1 | Huskvarna | Jönköpings Energi |
| 2 | Carlfors | Carlfors Bruk AB |
| 3 | Ramsjöholm | Nässjö Affärsverk AB |

Summa: 16.5 MW, 47.4 GWh.

Ljungbyån

Ljungbyån är ett huvudavrinningsområde

Anläggningar i Ljungbyån

| Nr | Namn | Ägare |
|----|---------------------------|----------------|
| 1 | Kölby | AB Köhlby Gård |
| 2 | Djupafors | Kvarnekulla AB |

Summa: 0.1 MW, 0.2 GWh.

Lyckebyån

Lyckebyån är ett huvudavrinningsområde

Anläggningar i Lyckebyån

| Nr | Namn | Ägare |
|----|------------------------------|----------------------------|
| 1 | Angerum | GA Kraft AB |
| 2 | Brattberg | MCT Brattberg AB |
| 3 | Biskopsberg | Holmia Fastigheter AB |
| 4 | Getasjökvärn | Emmaboda Energi & Miljö AB |

Summa: 2.7 MW, 7.5 GWh.

Mieån

Mieån är ett huvudavrinningsområde

Anläggningar i Mieån 3,2 GWh

| Nr | Namn | Ägare |
|----|---------------------------|-----------------------------------|
| 1 | Strömma | Strömmafastigheter i Karlshamn AB |
| 2 | Granefors | GW Kraft AB |
| 3 | Dalfors | GW Kraft AB |

Motala Ström

Motala Ström är ett huvudavrinningsområde

Biflöden till Motala Ström:

[Aspaån](#) [Domneån](#) [Edesvarnaån](#) [Edsån](#) [Finspångsån](#) [Forsviksån](#) [Glan](#) [Huskvarnaån](#) [Hälestadsån](#) [Kumlaån](#) [Lillån](#) [Jönköping](#) [Ornänsån](#) [Röttleån](#) [Skyllbergsån](#) [Stångån](#), [Motala Ström](#) [Svartån](#), [Motala ström](#) [Ysundaån](#)

Anläggningar i Motala Ström

| Nr | Namn | Ägare |
|----|----------------------------|--------------------------------|
| 1 | Holmen | Holmen Kraft AB |
| 2 | Fiskeby | Ljusfors kraft AB |
| 3 | Skärblacka | Tekniska Verken i Linköping AB |
| 4 | Älvås | Ljusfors kraft AB |
| 5 | Nykvarn | Tekniska Verken i Linköping AB |
| 6 | Malfors | Tekniska Verken i Linköping AB |
| 7 | Borensberg | Tekniska Verken i Linköping AB |
| 8 | Motala | Tekniska Verken i Linköping AB |

Anläggningar i [Aspaån](#)

| Nr | Namn | Ägare |
|----|----------------------------|----------------|
| 9 | Aspa Nedre | Brödrakraft AB |
| 10 | Aspa Övre | Brödrakraft AB |

Anläggningar i Domneån

| Nr | Namn | Ägare |
|----|-------------------------|-------------------|
| 11 | Aledal | HB Hökensås Kraft |
| 12 | Klerebo | HB Hökensås Kraft |
| 13 | Hulebo | HB Hökensås Kraft |

Anläggningar i Glan

| Nr | Namn | Ägare |
|----|----------------------------|---------------|
| 14 | Orga kvarn | Orga kvarn AB |

Anläggningar i Edesvarnaån

| Nr | Namn | Ägare |
|----|---------------------------|------------------------------|
| 15 | Edesvarna | Möbelkedjan i Skillinaryd AB |

Anläggningar i Edsån

| Nr | Namn | Ägare |
|----|-----------------------------|---------------|
| 16 | Sätra Nedre | Sätra Bruk AB |
| 17 | Sätra Övre | Sätra Bruk AB |
| 18 | Edet | Sätra Bruk AB |

Anläggningar i Finspångsån

| Nr | Namn | Ägare |
|----|--------------------------|---|
| 19 | Finspång | Coor Service Management Industriservice AB |

Anläggningar i Forsviksån

| Nr | Namn | Ägare |
|----|-------------------------|-----------------------------|
| 20 | Forsvik | Karlskoga Energi & Miljö AB |

Anläggningar i Huskvarnaån

| Nr | Namn | Ägare |
|----|----------------------------|----------------------|
| 21 | Huskvarna | Jönköpings Energi |
| 22 | Carlfors | Carlfors Bruk AB |
| 23 | Ramsjöholm | Nässjö Affärsverk AB |

Anläggningar i Hällestadsån

| Nr | Namn | Ägare |
|----|--------------------------|-----------------------|
| 24 | Rämninge | Rämninge Kraftverk AB |

Anläggningar i Kumlaån

| Nr | Namn | Ägare |
|----|-----------------------------|-------------------------------|
| 25 | Kumla kvarn | Kumla Kvarn Leif Johansson AB |

Anläggningar i Lillån Jönköping

| Nr | Namn | Ägare |
|----|---------------------------|----------------------------|
| 26 | Hellstorp | Allbärgaren i Jönköping AB |

Anläggningar i Ornäsån

| Nr | Namn | Ägare |
|----|-----------------------|---------------------|
| 27 | Ornäs | Ornäs Elektriska AB |

Anläggningar i Röttleån

| Nr | Namn | Ägare |
|----|------------------------|-------------------|
| 28 | Röttle | Jönköpings Energi |

Anläggningar i Skyllbergsån

| Nr | Namn | Ägare |
|----|---------------------------------|---------------------|
| 29 | Verkstadsfallet | Skyllbergs Bruks AB |

Anläggningar i Stångån, Motala Ström

| Nr | Namn | Ägare |
|----|---------------------------------|--------------------------------|
| 30 | Nykvarn Stångån | Tekniska Verken i Linköping AB |
| 31 | Tannefors | Tekniska Verken i Linköping AB |
| 32 | Hackefors | Tekniska Verken i Linköping AB |
| 33 | Slattefors | Tekniska Verken i Linköping AB |
| 34 | Sturefors | Sturefors Godsförvaltning AB |
| 35 | Hovetorp | Tekniska Verken i Linköping AB |

| | | |
|----|---------------------------|--------------------------------|
| 36 | Sjösäter | Tekniska Verken i Linköping AB |
| 37 | Björkfors | Tekniska Verken i Linköping AB |
| 38 | Tyrisfors | Tekniska Verken i Linköping AB |
| 39 | Blomsfors | Tekniska Verken i Linköping AB |
| 40 | Storebro | Skånska Energi AB |

Anläggningar i [Svartån, Motala ström](#)

| Nr | Namn | Ägare |
|----|-----------------------------|--------------------------------|
| 41 | Svartåfors | Tekniska Verken i Linköping AB |
| 42 | Odensfors | Tekniska Verken i Linköping AB |
| 43 | Vågforsen | Mjölby-Svartådalen Energi AB |
| 44 | Öjebro | Mjölby-Svartådalen Energi AB |
| 45 | Knutsbro | Mjölby-Svartådalen Energi AB |
| 46 | Mjölby | Mjölby-Svartådalen Energi AB |
| 47 | Flemminge | Mjölby-Svartådalen Energi AB |
| 48 | Bruksfallet | Tekniska Verken i Linköping AB |
| 49 | Stalpet | Skånska Energi AB |
| 50 | Aneby | Skånska Energi AB |

Anläggningar i [Ysundaån](#)

| Nr | Namn | Ägare |
|----|---------------------------|----------------------------|
| 51 | Stjärnvik | Finspångs Tekniska Verk AB |
| 52 | Butbro | Björke Kraft AB |
| 53 | Lotorp | Björke Kraft AB |

Summa: 152.9 MW, 504.3 GWh.

Mörrumsån

Mörrumsån är ett huvudavrinningsområde

Mörrumsån är en 175 km lång å i södra Götaland. Den flyter från Småländska höglandet och mynnar i Pukaviksbukten i Blekinge.

Biflöden till Mörrumsån:
[Aggån](#) [Skaddeån](#) [Vederslövssjön](#)

Anläggningar i Mörrumsån

| Nr | Namn | Ägare |
|----|---------------------------------|---------------------------------|
| 1 | Marieberg | Uniper Sverige AB |
| 2 | Hemsjö Nedre | Sydkraft Hydropower AB |
| 3 | Hemsjö övre | Uniper Sverige AB |
| 4 | Fridafors Nedre | Watten i Sverige AB |
| 5 | Fridafors Övre | Watten i Sverige AB |
| 6 | Granö | Uniper Sverige AB |
| 7 | Huseby | Statens Fastighetsverk |
| 8 | OHS | Alvesta Energi AB |
| 9 | Gransholm | Gransholms Bruks Fastigheter AB |
| 10 | Bergqvara | Bergqvara Gård AB |
| 11 | Åby | Växjö Kommun |
| 12 | Lidekvarn | Växjö Kommun |
| 13 | Barsbro | Barsbro Kraft AB |
| 14 | Solängen | Solängens Kraftverk KB |
| 15 | Böksholm | Växjö Kommun |
| 16 | Kullafors | Kullafors AB |
| 17 | Lindshammar | Bro Kraftverk AB |
| 18 | Östanåkra | |

Anläggningar i [Aggån](#)

| Nr | Namn | Ägare |
|----|--------------------------|--------------|
| 19 | Hanefors | Växjö Kommun |

Anläggningar i [Skaddeån](#)

| Nr | Namn | Ägare |
|----|---------------------------------------|-------|
| 20 | Änganäs (Skogsforsen) | |

Anläggningar i Vederslövssjön

| Nr | Namn | Ägare |
|----|-------------------|----------------------------|
| 21 | <u>Kullekvarn</u> | Kullekvarn Förvaltnings AB |

Summa: 23 MW, 96.4 GWh.

Ronnebyån

Ronnebyån är ett huvudavrinningsområde

Ronnebyån är en 110 km lång å i sydöstra Götaland som mynnar i Östersjön söder om Ronneby.

Anläggningar i Ronnebyån

| Nr | Namn | Ägare |
|----|---------------------|--|
| 1 | <u>Ronneby</u> | Uniper Sverige AB |
| 2 | <u>Djupafors</u> | Uniper Sverige AB |
| 3 | <u>Kallinge</u> | Uniper Sverige AB |
| 4 | <u>Brantafors</u> | Uniper Sverige AB |
| 5 | <u>Verperyd</u> | Uniper Sverige AB |
| 6 | <u>Karlsnäs</u> | Uniper Sverige AB |
| 7 | <u>Långgölsmåla</u> | Olofströms Energiservice AB |
| 8 | <u>Klåvben</u> | Olofströms Energiservice AB & E.ON Vattenkraft Sverige AB |
| 9 | <u>Horkoneryd</u> | Uniper Sverige AB |
| 10 | <u>Krokfjorden</u> | Olofströms Energiservice AB |
| 11 | <u>Dång</u> | HB Dångs Kraftbolag |
| 12 | <u>Bro</u> | Bro Kraftverk AB |
| 13 | <u>Skogsryd</u> | Öljeholms Kraft AB |

Summa: 13.9 MW, 51.2 GWh.

Storån Söderköping

Storån Söderköping är ett huvudavrinningsområde

Biflöden till Storån Söderköping:

[Tvärån](#)

Anläggningar i Storån Söderköping

| Nr | Namn | Ägare |
|----|------------------------|--------------------------------|
| 1 | Nybble | Tekniska Verken i Linköping AB |

Anläggningar i [Tvärån](#)

| Nr | Namn | Ägare |
|----|-------------------------|--------------------------------|
| 2 | Viggeby | Tekniska Verken i Linköping AB |

Summa: 1.4 MW, 4.3 GWh.

Stångån, Motala Ström

i [Motala Ströms](#) avrinningsområde

Biflöden till Stångån, Motala Ström:

[Bulsjöån](#)

Anläggningar i Stångån, Motala Ström

| Nr | Namn | Ägare |
|----|---------------------------------|---------------------------------|
| 1 | Nykvarn Stångån | Tekniska Verken i Linköping AB |
| 2 | Tannefors | Tekniska Verken i Linköping AB |
| 3 | Hackefors | Tekniska Verken i Linköping AB |
| 4 | Slattefors | Tekniska Verken i Linköping AB |
| 5 | Sturefors | Sturefors Godsförvaltning AB |
| 6 | Hovetorp | Tekniska Verken i Linköping AB |

| | | |
|----|---------------------------|--------------------------------|
| 7 | Sjösäter | Tekniska Verken i Linköping AB |
| 8 | Björkfors | Tekniska Verken i Linköping AB |
| 9 | Tyrisfors | Tekniska Verken i Linköping AB |
| 10 | Blomsfors | Tekniska Verken i Linköping AB |
| 11 | Storebro | Skånska Energi AB |

Anläggningar i [Bulsjön](#)

| Nr | Namn | Ägare |
|----|----------------------------|-----------------------------------|
| 12 | Visskvarn | Tranås Energi AB |
| 13 | Forsnäs II | Tranås Energi Elförsäljning AB |
| 14 | Forsnäs I | Tranås Energi Elförsäljning AB |
| 15 | Olstorp | Tranås Energi Elförsäljning AB |

Summa: 19.2 MW, 56.2 GWh.